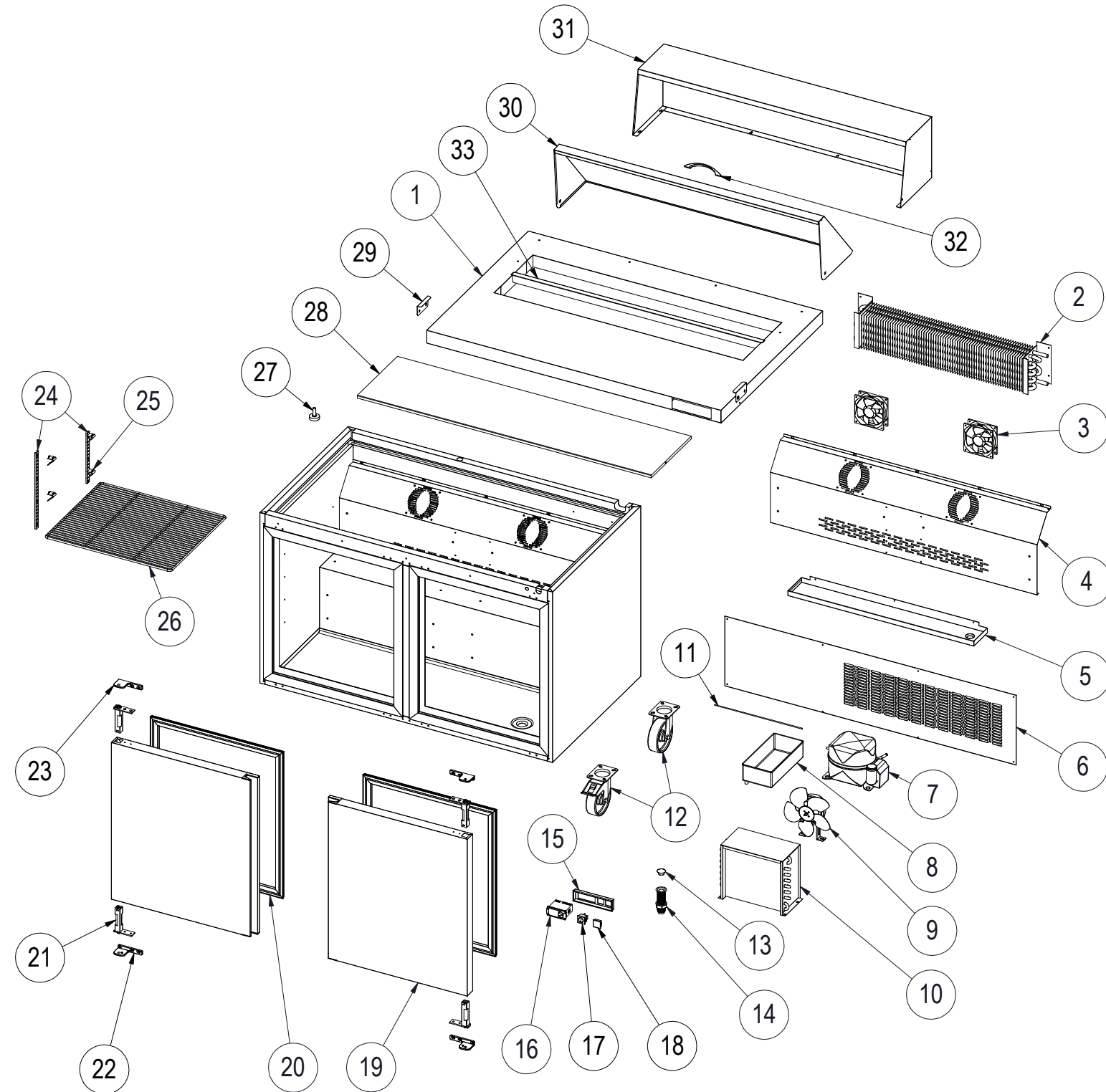


Nº	DESCRIPCIÓN	DESCRIPTION	DSDT-27	DSDT-48	DSDT-60	DSDT-72
1	ENCIMERA	WORKTOP	M181010801	M181010802	M181010803	M181010804
2	EVAPORADOR	EVAPORATOR	6029010179	6029010180	6029010181	6029010181
3	VENTILADOR EVAPORADOR	EVAPORATOR FAN	6021050085	6021050085	6021050085	6021050085
4	REJILLA VENTILADOR	FAN GRILLE	M109130135	M109130134	M109130132	M109130133
5	DESAGUE CANALIZADOR	DRAIN CANAL	M109130145	M109130146	M109130147	M109130147
6	REJILLA TRASERA MOTOR	REAR VENTILATION GRILLE	M109170243	M109170237	M109170244	M109170245
7	COMPRESOR	COMPRESSOR	6021010226	6021010226	6021010236	6021010236
8	BANDEJA EVAP. AUTOM.	AUTOMATIC EVAP. TRAY	A109050273	6033090152	6033090152	6033090152
9	VENTILADOR CONDENSADOR	CONDENSER FAN	-	-	6021050119	6021050119
	ASPA VENT. DEL COND.	CONDENSER FAN BLADE	-	-	6021050043	6021050043
10	CONDENSADOR	CONDENSER	6029020084	6029020084	6029020095	6029020095
11	RESISTENCIA DESAGUE	DRAIN RESISTANCE	6021250100	212500047	212500047	212500047
12	RUEDA SIN FRENO 125 ø	WHITOUT BRAKE CASTOR 125ø	6033130084	6033130084	6033130084	6033130084
	RUEDA CON FRENO 125 ø	WHIT BRAKE CASTOR 125 ø	6033130083	6033130083	6033130083	6033130083
13	TAPÓN DESAGUE 3/4	DRAIN CAP 3/4	6003010262	6003010262	6003010262	6003010262
14	DESAGUE 3/4	DRAIN TUBE 3/4	6003010326	6003010326	6003010326	6003010326
15	CUADRO MANDOS	CONTROL PANEL	6003010518	6003010518	6003010518	6003010518
16	TERMOSTATO	THERMOSTAT	6021350106	6021350106	6021350106	6021350106
	SONDA	PROBE	6021350083	6021350083	6021350083	6021350083
17	INTERRUPTOR GENERAL	MAIN SWITCH ON/OFF	6021130011	6021130011	6021130011	6021130011
18	TAPÓN CIEGO	BLIND CAP	6003010088	6003010088	6003010088	6003010088
19	PUERTA	DOOR	M169010132	M169010133	M169010134	M169010133
20	BURLETE	SEAL	6045010203	6045010204	6045010205	6045010204
21	BISAGRA DE TORSIÓN	TORSION HINGE	6033010100	6033010100	6033010100	6033010100
22	SOP. BISAGRA INF. IZQ.	LOWER LEFT HINGE SUPPORT	6033010098	6033010098	6033010098	6033010098
23	SOP. BISAGRA INF. DCHA.	LOWER RIGHT HINGE SUPPORT	6033010099	6033010099	6033010099	6033010099
24	CREMALLERA	SHELF RACK	6033210017	6033210017	6033210017	6033210017
	CREMALLERA TRASERA	REAR SHELF RACK	6033210020	6033210020	6033210020	6033210020
25	SOPORTE ESTANTE	SHELF SUPPORT	6033210019	6033210019	6033210019	6033210019
26	PARRILLA DSDT-27/SDT-72	WIRE SHELF DSDT-27/SDT-72	6027010114	-	-	6027010114
	PARRILLA DSDT-48/SDT-72	WIRE SHELF DSDT-48/SDT-72	-	6027010115	-	6027010115
	PARRILLA DSDT-60	WIRE SHELF DSDT-60	-	-	6027010113	-
27	TOPE TRASERO	BACK COVER	6003010275	6003010275	6003010275	6003010275
28	ENCIMERA POLIETILENO	POLYTHILENE WORKTOP	6031050028	6031050031	6031050033	6031050035
29	GUÍA ENCIMERA POLIETILENO	POLYTHILENE WORKTOP GUIDE	M109010998	M109010998	M109010998	M109010998
30	TAPA ABATIBLE	COLLAPSING COVER	M181010641	M181010642	M181010643	M181010644
31	CÚPULA	CUPOLA	M181010738	M181010739	M181010740	M181010741
32	TIRADOR INOX	INOX HANDLE	6033010130	6033010130	6033010130	6033010130
33	PERFIL DIVISORIO	DIVIDING PROFILE	M109011062	M109011063	M109011064	M109011065

Gas R290



Nº	DESCRIPCIÓN	DESCRIPTION	DSDT-27	DSDT-48	DSDT-60	DSDT-72
2*	EVAPORADOR	EVAPORATOR	6029010179	6029010180	6029010181	6029010181
7*	COMPRESOR	COMPRESSOR	6021010184	6021010184	6021010142	6021010142
9*	VENTILADOR CONDENSADOR	CONDENSER FAN	6021050112	6021050112	6021050112	6021050112
	ASPA VENT. DEL COND.	CONDENSER FAN BLADE	6021050081	6021050081	6021050081	6021050081
10*	CONDENSADOR	CONDENSER	6029020095	6029020095	6029020095	6029020095

*Gas opcional R-134a (Optional gas R-134a)